

Escola: E. M. Prof. Antônio Lacerda Bacellar

Nome do aluno:

Data: 29/11/2021

Semana: 37

Professora: Mônica

Turma: 3º ano

Componente Curricular: Língua Portuguesa

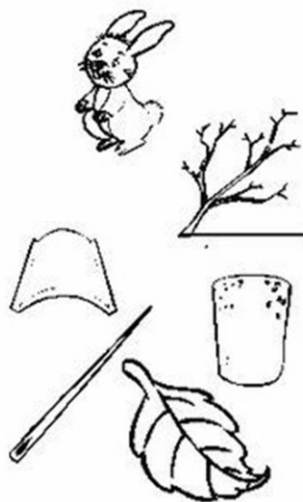
Entregar: Tirar foto e encaminhar para a professora

ATIVIDADES ADAPTADAS

Habilidades: (EF03LP03) Ler e escrever corretamente palavras com os dígrafos lh, nh, ch.

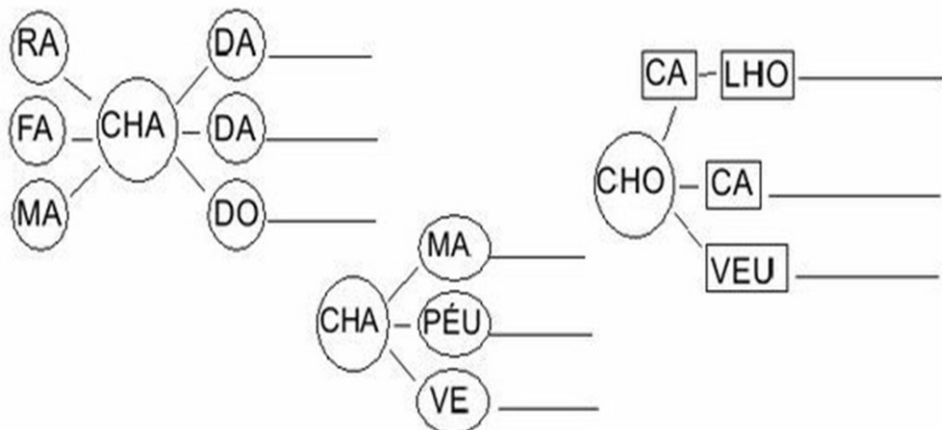
Orientações para desenvolver a atividade. Fazer a leitura com auxílio da professora e completar o texto com as palavras sugeridas.

ESCREVA AS PALAVRAS. SIGA O MODELO.



COELHO	COELHINHO
GALHO	_____
TELHA	_____
ROLHA	_____
AGULHA	_____
FOLHA	_____

LIGUE AS SÍLABAS E FORME PALAVRAS.



Escola: E. M. Prof. Antônio Lacerda Bacellar

Nome do aluno:	Data: 30/11/2021	Semana: 37
Professora: Mônica	Turma: 3º ano	
Componente Curricular: Língua Portuguesa	Entregar: Tirar foto e encaminhar para a professora	

ATIVIDADES ADAPTADAS

Habilidades: (EF03LP03) Ler e escrever corretamente palavras com os dígrafos lh, nh, ch.

Orientações para desenvolver a atividade. Fazer a leitura com auxílio da professora e completar o texto com as palavras sugeridas.

LEIA AS PALAVRAS E ESCRVA-AS NOS QUADROS DE ACORDO COM AS SÍLABAS INDICADAS. CIRCULE AS SÍLABAS COM **LH** NAS PALAVRAS.

ILHA
ALHO
BILHETE
FILHINHO
OVELHA
GALHO
VELHINHO
ORELHUDO
MILHO
RAMALHETE
JOELHO
LHAMA
ABELHUDO

_____	LHA

_____	LHE

_____	LHI

_____	LHO

_____	LHU

Escola: E. M. Prof. Antônio Lacerda Bacellar

Nome do aluno:

Data: 01/12/2021

Semana: 37

Professora: Mônica

Turma: 3º ano

Componente Curricular: Língua Portuguesa

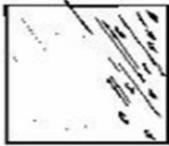
Entregar: Tirar foto e encaminhar para a professora

ATIVIDADES ADAPTADAS

Habilidades: (EF03LP03) Ler e escrever corretamente palavras com os dígrafos lh, nh, ch.

Orientações para desenvolver a atividade. Fazer a leitura com auxílio da professora e completar o texto com as palavras sugeridas.

PINTE AS SILABAS QUE FORMAM OS NOMES DOS DESENHOS.



CHU NA VA



CHI CI NE LO



XA CHA BE PÉU



BO MO
CHI NO
XI LA



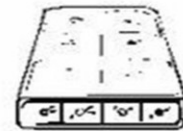
XU CHU
BE PE
TA DA



CE CHE TE QUE



CHO CA MOLHO

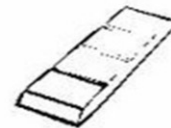


COL MAO CHÃO

CA XO
TO CHOR
RO NO



CHO XO
LO CO
LA TE



Escola: E. M. Prof. Antônio Lacerda Bacellar

Nome do aluno:

Data: 02/12/2021

Semana: 37

Professora: Mônica

Turma: 3º ano

Componente Curricular: Matemática

Entregar: Tirar foto e encaminhar para a professora

ATIVIDADES ADAPTADAS

Habilidades: (EF03MA15) Classificar e comparar figuras planas (triângulo, quadrado, retângulo, trapézio e paralelogramo).

Orientações para desenvolver a atividade. Pintar as formas geométricas planas com a orientação descrita no desenho.



Escola: E. M. Prof. Antônio Lacerda Bacellar		
Nome do aluno:	Data: 03/12/2021	Semana: 37
Professora: Mônica	Turma: 3º ano	
Componente Curricular: Matemática	Entregar: Tirar foto e encaminhar para a professora	
ATIVIDADES ADAPTADAS		
Habilidades: (EF03MA15) Classificar e comparar figuras planas (triângulo, quadrado, retângulo, trapézio e paralelogramo).		
Orientações para desenvolver a atividade. Seguir as orientações da professora para realizar o desenho com as figuras geométricas.		

COPIE O DESENHO ABAIXO CORRETAMENTE.

